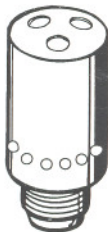


**GEBRAUCHSANLEITUNG
INSTRUCTIONS FOR USE
NOTICE D'EMPLOI
ISTRUZIONI PER L'USO
INSTRUCCIONES PARA EL USO
GEBRUIKSAANWIJZING**

ME 104



Mikrofonmodul ME 104 passend zum System MKE 102/104**TECHNISCHE DATEN**

Übertragungsbereich	100 - 20000 Hz \pm 3 dB
Richtcharakteristik	Niere
Freifelderlaufübertragungsfaktor	8 mV/Pa \pm 2,5 dB (= -42 dBV/Pa)
Ersatzgeräuschpegel	38 dB (nach DIN IEC 651) 30 dB (nach CCIR 468-3)
Grenzschalldruck bei K = 1 %	133 dB(A) bei 1 kHz
Abmessungen / Gewicht	6 x 12 mm / 1 g
Lieferumfang	Mikrofonmodul ME 104 Windschutz MZW 104

Microphone module ME 104 suitable for System MKE 102/104**TECHNICAL DATA**

Frequency response	100 - 20000 Hz \pm 3 dB
Pick-up pattern	Cardioid
Free field no-load sensitivity	8 mV/Pa \pm 2,5 dB (= -42 dBV/Pa)
Equivalent sound pressure level	38 dB (as per DIN IEC 651) 30 dB (as per CCIR 468-3)
Max. sound pressure level for K = 1 %	133 dB(A) for 1 kHz
Dimensions / Weight	6 x 12 mm / 1 g
Delivery includes	Microphone module ME 104 Wind-shield MZW 104

Module microphone ME 104 pour le System MKE 102/104**CARACTERISTIQUES TECHNIQUES**

Bande passante	100 - 20000 Hz \pm 3 dB
Directivité	Cardioid
Facteur de transmission à vide	8 mV/Pa \pm 2,5 dB (= -42 dBV/Pa)
Volume sonore équivalent	38 dB (selon DIN IEC 651) 30 dB (selon CCIR 468-3)
Limite de pression acoustique à K = 1 %	133 dB(A) à 1 kHz
Dimensions / Poids	6 x 12 mm / 1 g
Fourniture	Module microphone ME 104 Bonneste anti-vent MZW 104

Änderungen vorbehalten/Subject to alterations/Sous réserve de modification.

Modulo microfono ME 104 adatto all System MKE 102/104**DATI TECNICI**

Gamma di frequenza	100 - 20000 Hz \pm 3 dB
Direttività	Cardioide
Coefficiente di trasmissione a vuoto	8 mV/Pa \pm 2,5 dB (= -42 dBV/Pa)
Livello di rumore equivalente	38 dB (secondo DIN IEC 651) 30 dB (secondo CCIR 468-3)
Pressione acustica limite a K = 1 %	133 dB(A) a 1 kHz
Dimensioni / Peso	6 x 12 mm / 1 g
Volume di fornitura	Modulo microfono ME 104 Cuffia antivento MZW 104

Modulo micrófono ME 104 para el System MKE 102/104**CARACTERISTICAS TECNICAS**

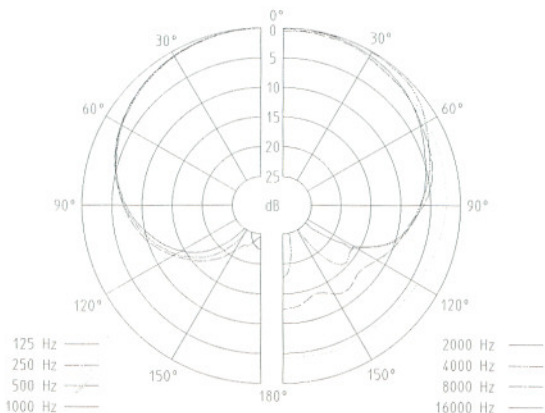
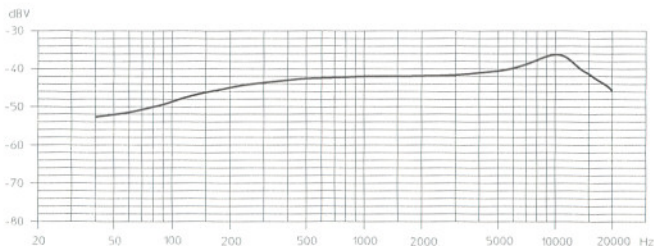
Gama de frecuencia	100 - 20000 Hz \pm 3 dB
Directividad	Cardioide
Factor de transmisión en vacío	8 mV/Pa \pm 2,5 dB (= -42 dBV/Pa)
Volumen sonoro equivalente	38 dB (según DIN IEC 651) 30 dB (según CCIR 468-3)
Límite de presión acústica a K = 1 %	133 dB(A) a 1 kHz
Dimensiones / Peso	6 x 12 mm / 1 g
El suministro incluye	Modulo micrófono ME 104 Caperuza antiviento MZW 104

Mikrofoonmoduul ME 104 behorend bij de System MKE 102/104**TECHNISCHE GEGEVENS**

Weergavebereik	100 - 20000 Hz \pm 3 dB
Richtkarakteristiek	Nier
Onbelaste werking frequentiefactor veld	8 mV/Pa \pm 2,5 dB (= -42 dBV/Pa)
Vervangend geluidsdrukniveau	38 dB (volgens DIN IEC 651) 30 dB (volgens CCIR 468-3)
Max. geluidsdrukniveau bij K = 1 %	133 dB(A) bij 1 kHz
Afmetingen / Gewicht	6 x 12 mm / 1 g
In leveromvang	Mikrofoonmoduul ME 104 Windbescherming MZW 104

Con riserva di modifiche/Modificaciones reservadas/Wijzigingen voorbehouden.

Soll-Frequenzgang / Polardiagramm
 Nominal frequency response / Pick-up pattern
 Réponse en fréquence / Diagramme de la directivité
 Risposta in frequenza / Diagramma polare
 Respuesta en frecuencia / Diagrama de la directividad
 Ingestelde frekuentiekarakteristiek / Pooldiagrammen



Sennheiser electronic KG
 D-30900 Wedemark
 Printed in Germany

Telefon 05130/600-0
 Telefax 05130/6312
 Publ. 9/95 A01