

MKH 8000 シリーズ ソリューション



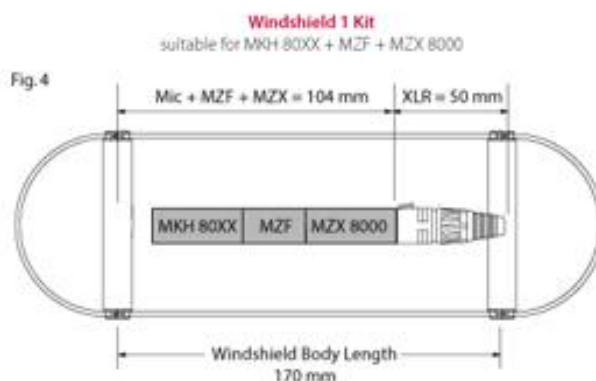
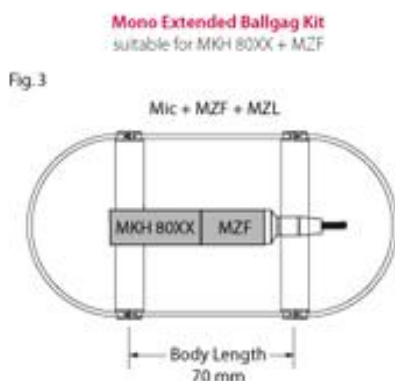
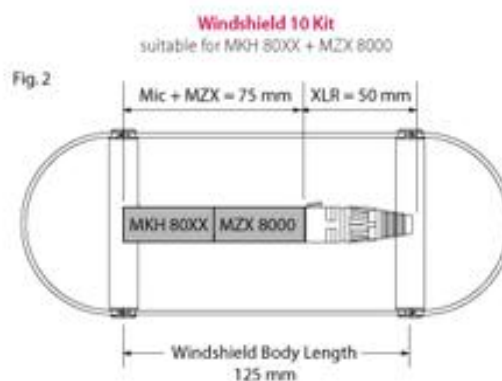
写真は MZL Connbox

Sennheiser MKH 8020/8040/8050 を屋外で使用する場合、状況に応じて 3 種類のウインドシールドから選択できます。

WS Kit 10: 3 種類のマイクヘッドに標準で付いている MZX 8000 XLR モジュールを取り付けて、使用する場合に最適です。Kit には 2 個の 19/25mm ライアマウントと CB 1 コンボックスが付いています。

WS Kit 1: 標準の MKH 8000 シリーズに MZF 8000 フィルターモジュールを組み合わせた場合には、29mm 増して全長が 104mm になりますので、この場合には KIT 1 をご使用ください。

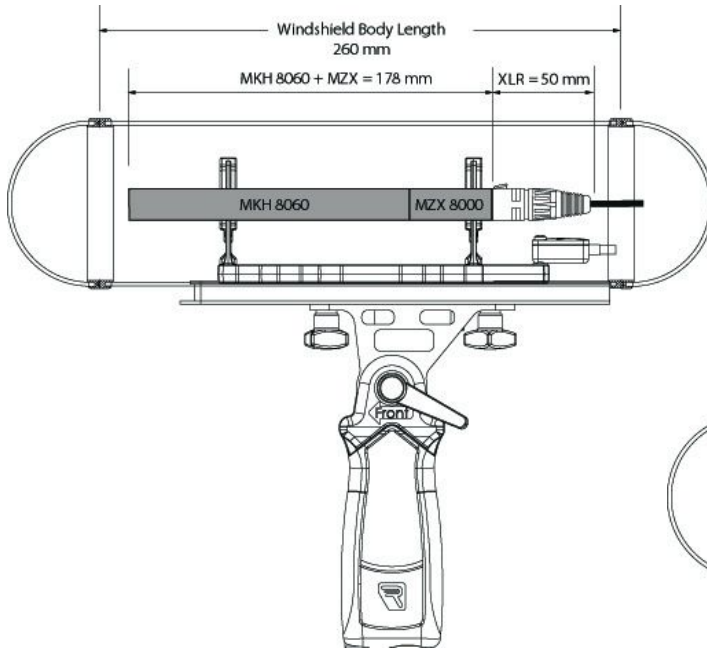
MZL Mono Ex Ball Gag Kit: MKH 8000 すべてのマイクカプセルは、付属の Rycote MZL Connbox を使用してリモートユースが可能です。Sennheiser オリジナル MZL 8030 リモートケーブルを使用する場合、MZL Connbox の付かない **Mono Extended Ball Gag Kit(086017)** を用意しております。また、この Kit は MZF 8000 フィルターモジュールを組み合わせた場合にも対応できます。



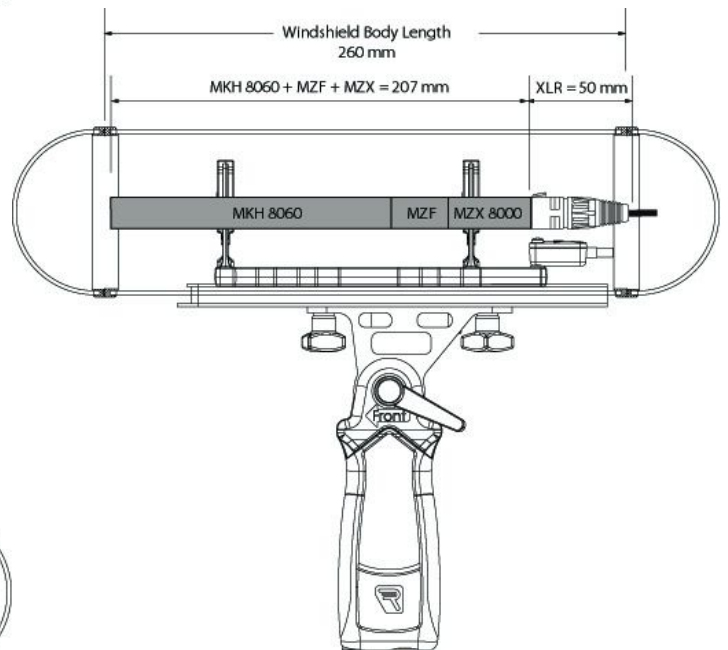
MKH 8060

Sennheiser MKH 8060 ショートショットガンマイクロフォンを使用する場合は、**WS KIT 2 Lite** をご使用ください。MZL Connbox リモートケーブルを使用する **WS KIT 2 MZL** も用意しております。

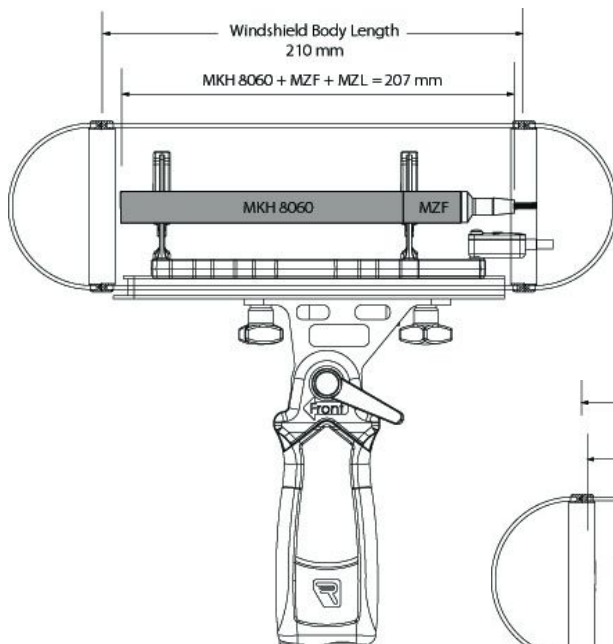
また、MZF 8000 フィルターモジュールを組合せて使用する場合、**WS KIT 3 LITE**、MZD 8000 デジタルモジュールを取り付けて使用する場合には、**WS KIT 295** または **WS KIT 4** をお勧め致します。



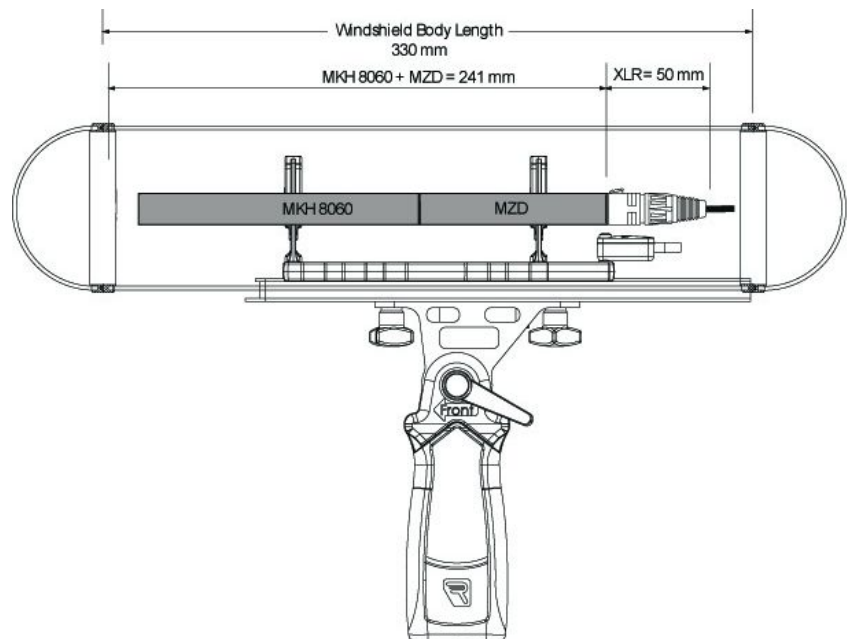
WS KIT 3 Lite



WS KIT 2 MZL



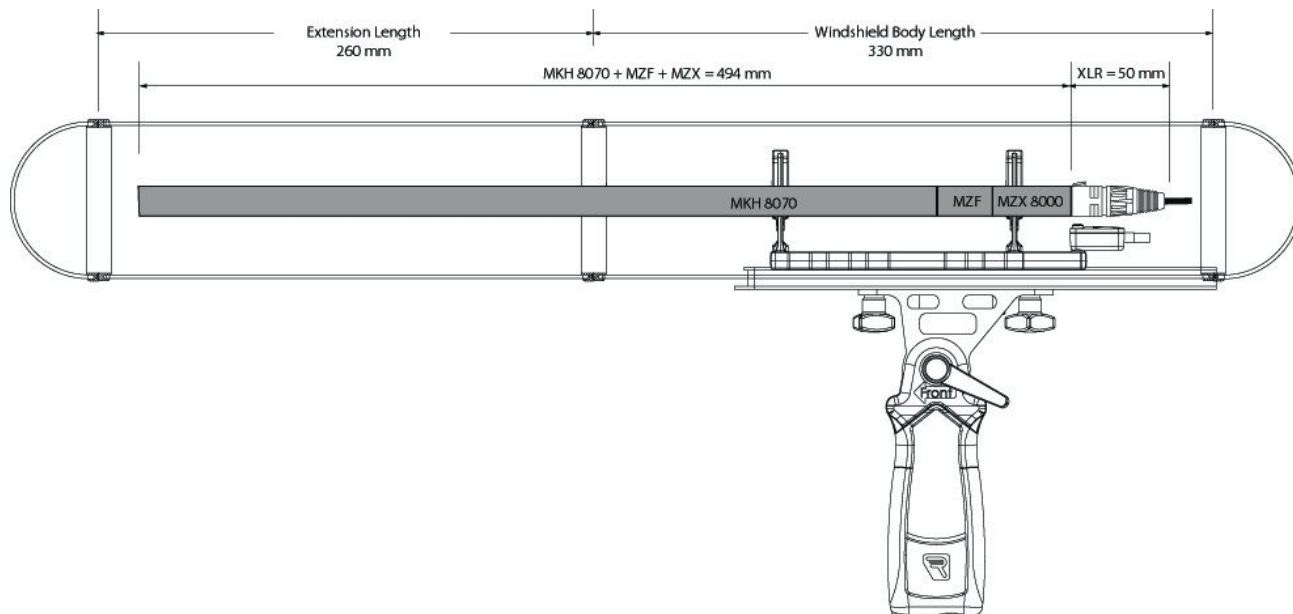
WS KIT 4



MKH 8070

Sennheiser MKH 8070 ショットガンマイクロフォンを使用する場合は、**WS KIT 8J**(WS 295 + EXT. 220 の組み合わせ)をご使用ください。もし、MZF 8000 フィルターモジュールを組合せて使用する場合には、**WS KIT 8**、MZD 8000 デジタルモジュールを取り付けて使用する場合には、**WS KIT 610** をご使用ください。

WS KIT 8



現在の WS KIT 8 のサスペンションは、610 と同じようにソフティライアマウントが 2 個付いております。

WS KIT 610

